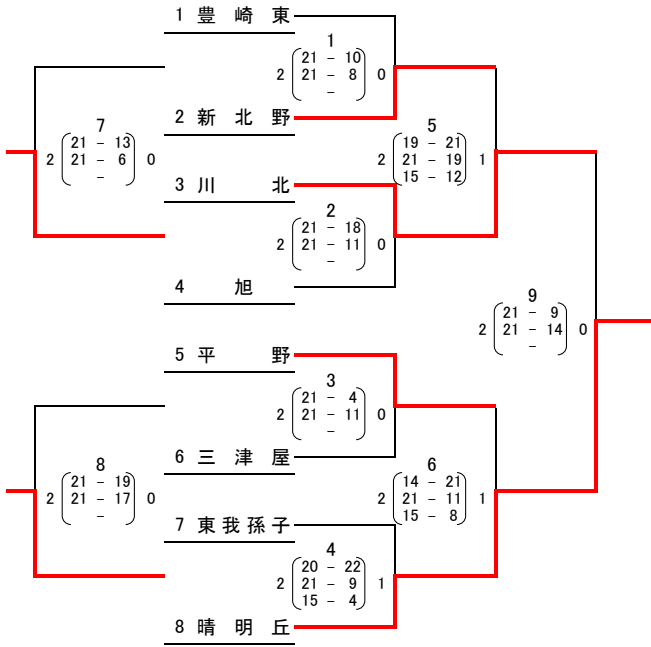


第35回 大阪市長杯 小学生バレーボール大会

平成30年2月11日(日) 役員集合 8時45分 開館 9時00分 場所: 城東スポーツセンター、都島スポーツセンター

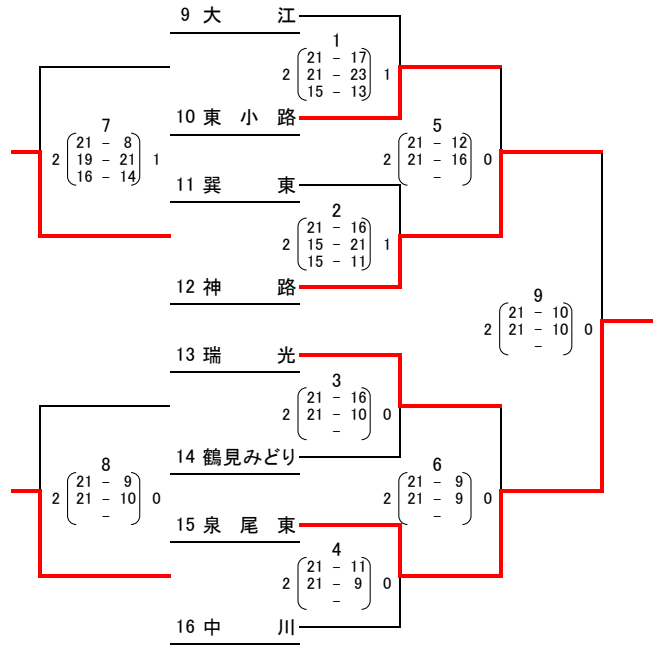
女子 決勝トーナメント
(予選1位)

城東SC



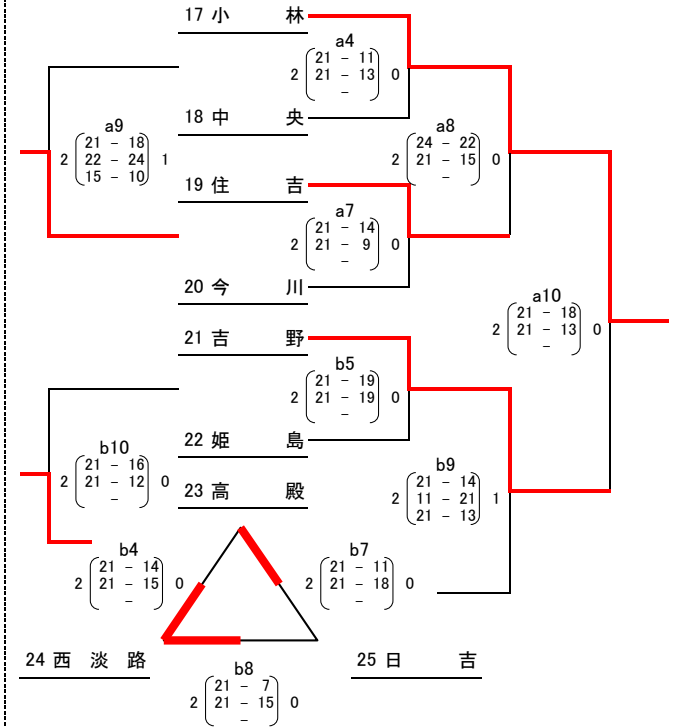
女子 チャレンジトーナメント
(予選2位)

城東SC



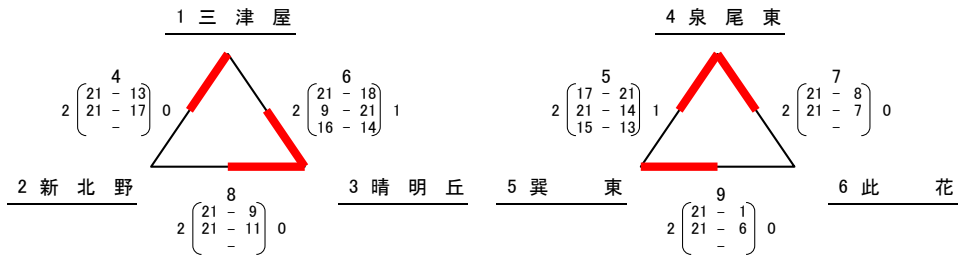
女子 チャレンジトーナメント
(予選3・4位)

都島SC



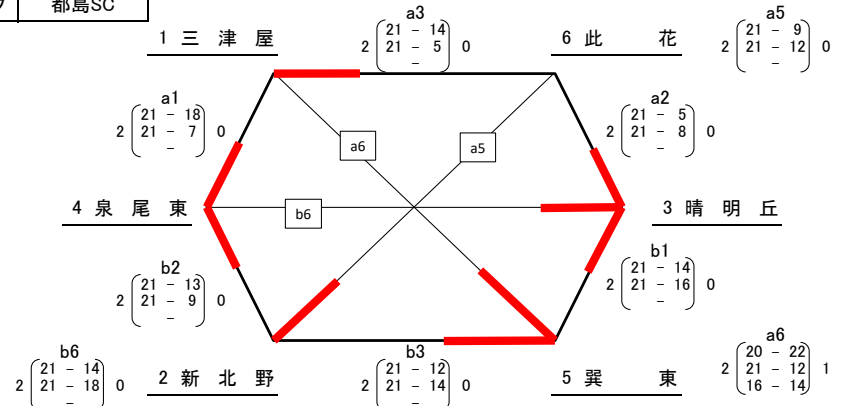
1月28日(日)

西生野小



男子ブロック

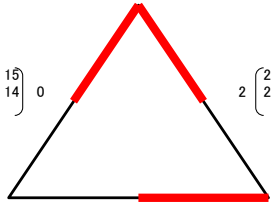
都島SC



1月28日(日)
日吉小

1 晴 明 丘

$$2 \begin{pmatrix} 1 & 15 \\ 21 & 14 \\ - & - \end{pmatrix} 0$$



$$2 \begin{pmatrix} 2 & 8 \\ 21 & 11 \\ - & - \end{pmatrix}$$

2 日 吉

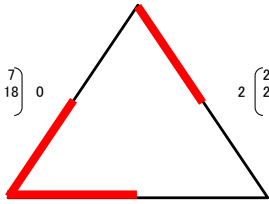
$$2 \begin{pmatrix} 3 & 9 \\ 21 & 6 \\ - & - \end{pmatrix} 0$$

3 神 路

1月28日(日)
西生野小

4 巽 東

$$2 \begin{pmatrix} 1 & 7 \\ 21 & 18 \\ - & - \end{pmatrix} 0$$



$$2 \begin{pmatrix} 2 & 15 \\ 21 & 17 \\ - & - \end{pmatrix} 0$$

5 豊 崎 東

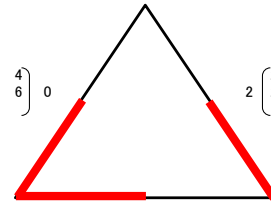
$$2 \begin{pmatrix} 3 & 17 \\ 21 & 11 \\ - & - \end{pmatrix} 0$$

6 吉 野

1月27日(土)
泉尾東小

7 高 殿

$$2 \begin{pmatrix} 1 & 4 \\ 21 & 6 \\ - & - \end{pmatrix} 0$$



$$2 \begin{pmatrix} 2 & 9 \\ 21 & 11 \\ - & - \end{pmatrix} 0$$

8 東我孫子

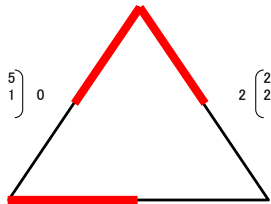
$$2 \begin{pmatrix} 3 & 16 \\ 21 & 18 \\ - & - \end{pmatrix} 0$$

9 泉 尾 東

1月28日(日)
瓜北小

10 平 野

$$2 \begin{pmatrix} 1 & 5 \\ 21 & 1 \\ - & - \end{pmatrix} 0$$



$$2 \begin{pmatrix} 2 & 3 \\ 21 & 3 \\ - & - \end{pmatrix} 0$$

11 鶴見みどり

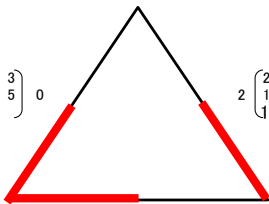
$$2 \begin{pmatrix} 3 & 14 \\ 21 & 12 \\ - & - \end{pmatrix} 0$$

12 今 川

1月28日(日)
西中島小

13 住 吉

$$2 \begin{pmatrix} 1 & 3 \\ 21 & 5 \\ - & - \end{pmatrix} 0$$



$$2 \begin{pmatrix} 2 & 14 \\ 19 & 21 \\ 15 & 11 \end{pmatrix} 1$$

14 新 北 野

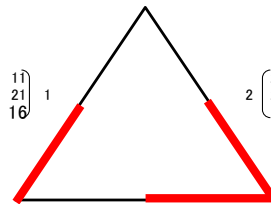
$$2 \begin{pmatrix} 3 & 10 \\ 21 & 7 \\ - & - \end{pmatrix} 0$$

15 大 江

1月28日(日)
中央小

16 中 央

$$2 \begin{pmatrix} 1 & 11 \\ 17 & 21 \\ 18 & 16 \end{pmatrix} 1$$



$$2 \begin{pmatrix} 2 & 16 \\ 21 & 14 \\ - & - \end{pmatrix} 0$$

17 瑞 光

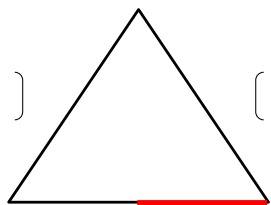
$$2 \begin{pmatrix} 3 & 19 \\ 21 & 16 \\ - & - \end{pmatrix} 0$$

18 三 津 屋

1月28日(日)
生江小

19 姫 島

$$\begin{pmatrix} - \\ - \\ - \end{pmatrix}$$



$$\begin{pmatrix} - \\ - \\ - \end{pmatrix}$$

20 東 小 路

$$2 \begin{pmatrix} 3 & 12 \\ 21 & 15 \\ - & - \end{pmatrix} 0$$

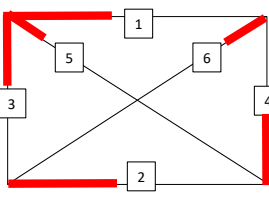
21 旭

1月28日(日)
住友電工

22 川 北

$$2 \begin{pmatrix} 1 & 20 \\ 22 & 9 \\ 21 & - \end{pmatrix} 0$$

$$2 \begin{pmatrix} 3 & 10 \\ 21 & 15 \\ - & - \end{pmatrix} 0$$



25 中 川

$$2 \begin{pmatrix} 4 & 18 \\ 21 & 21 \\ 15 & 9 \end{pmatrix} 1$$

$$2 \begin{pmatrix} 5 & 8 \\ 21 & 4 \\ - & - \end{pmatrix} 0$$

$$2 \begin{pmatrix} 6 & 14 \\ 21 & 11 \\ - & - \end{pmatrix} 0$$

23 小 林

$$2 \begin{pmatrix} 2 & 17 \\ 21 & 16 \\ - & - \end{pmatrix} 0$$

24 西 淡 路

